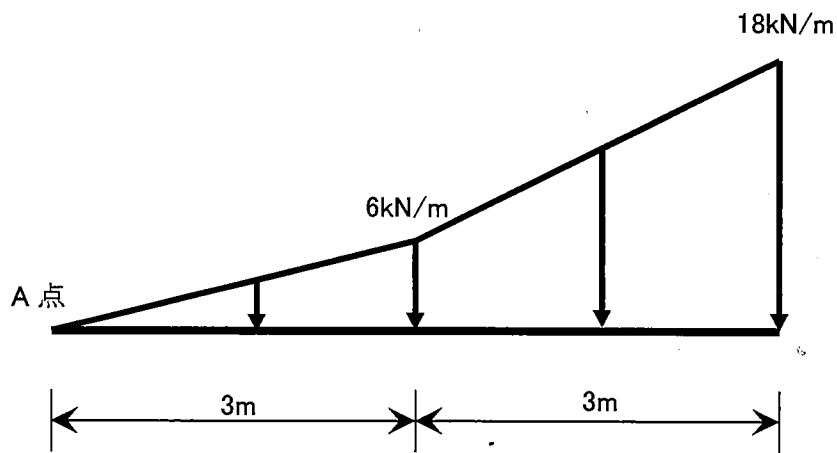


平成 28 年度 呉工業高等専門学校
編入学試験問題(専門科目:建築学科)

受検番号 _____

氏名 _____

1. 下図に示す分布荷重の合力 R の値と、A 点からのその合力の作用位置を求め解答欄に書きなさい。



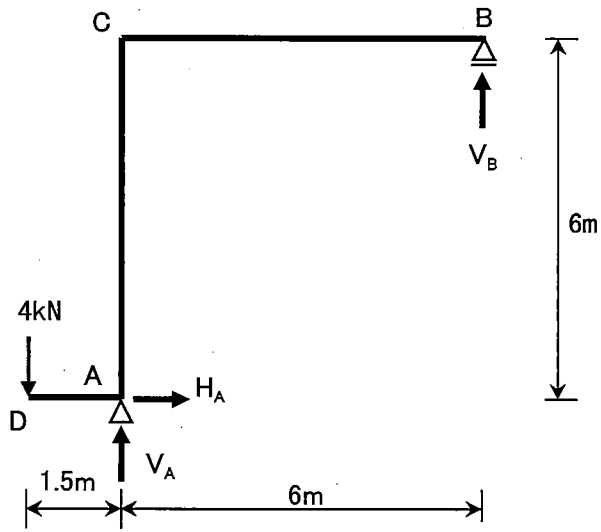
解答欄

合力 R(kN)	
作用位置(m)	

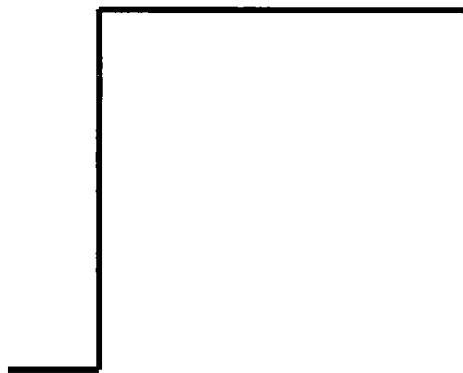
受検番号 _____

氏名 _____

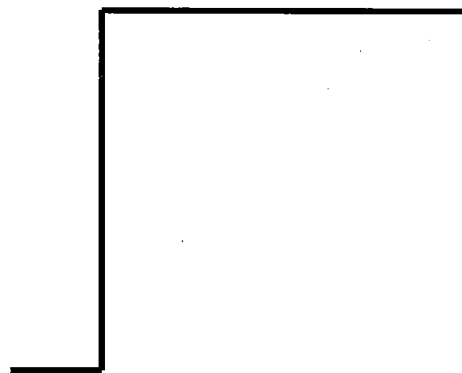
2. 下図に示すラーメンの反力を求め、軸方向力図(N 図), せん断力図(Q 図)および曲げモーメント図(M 図)を書きなさい。なお、支点反力には単位を付けその向きを()内を書きなさい。N 図, Q 図には軸方向力およびせん断力の正負を、また、N 図, Q 図および M 図の各図には、それぞれ軸方向力, せん断力および曲げモーメントの値に単位を付けて解答しなさい。



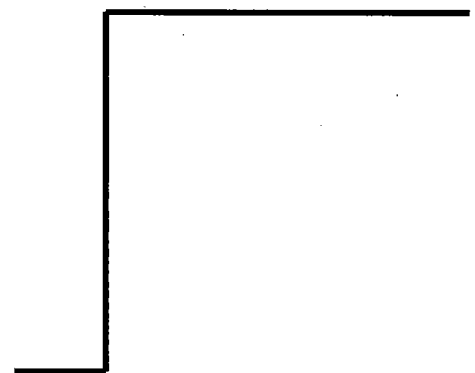
$V_A =$	(向き)
$H_A =$	(向き)
$V_B =$	(向き)



N 図



Q 図

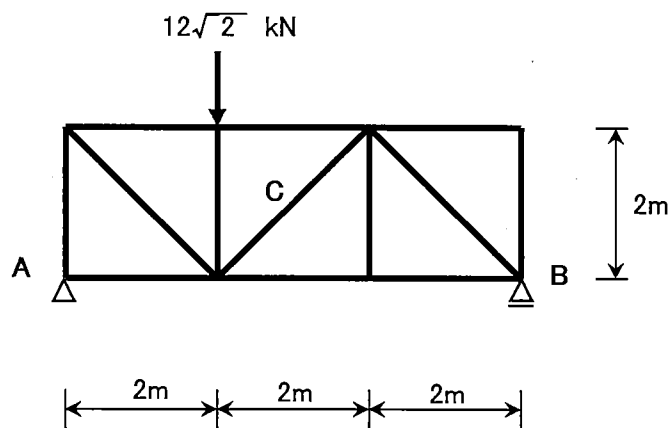


M 図

受検番号 _____

氏名 _____

3. 下図の静定トラスの支点 A と B の支点反力および部材 C の軸方向力 N_C を求めそれぞれ単位を付けて解答欄に書きなさい。部材 C の軸方向力 N_C の圧縮、引張の区別を()内に示しなさい。なお、答えは平方根があれば平方根を含んだままの形で答えなさい。



解答欄

V_A	
V_B	
N_C	()

平成 28 年度 呉工業高等専門学校

編入学試験問題 (専門科目: 建築学科)

受験番号 _____

氏名 _____

4. 以下の建築について、最も関係深い建築用語を用語群から 1 つ選び、番号を [] 内に記入しなさい。

ハギア・ソフィア (537・トルコ) [] フィレンツェ大聖堂 (1461・イタリア) []

円覚寺舍利殿 (15 世紀前半・神奈川) [] 桂離宮 (1961・京都) []

タッセル邸 (1893・ベルギー) [] ポンピドゥ国立芸術文化センター (1976・フランス) []

<用語群> ①ルネサンス建築 ②アール・ヌーボー ③禅宗様 (唐様) ④ビザンチン建築
⑤モダニズム ⑥数奇屋造り

5. 以下の文章の中の [] 内に当てはまる語句を書きなさい。

(1) マンセル表色系では、色相、[①]、彩度の 3 要素で色を表す。

(2) 音はなりやんでからも、わずかの間室内に残る。音源から発生した音がなりやんでから聞こえなくなるまでの時間は、音の強弱で大きく異なるため、音の強さのレベルが 60 dB 低下するまでの時間を [②] と定めている。

(3) 発電を行う際の廃熱を利用して温水や蒸気をつくる [③] システムは、地球環境保全につながる。日射熱を冬季の快適な室内環境を得るために利用するため壁体に断熱材を用いたり、窓などの開口部から直接室内に取り入れられた日射熱で室内を暖房する方式を [④] 方式という。

(4) 室内の温度は、建築物の各部を通して室内に出入りする熱量で変化する。高温側の空気の熱は、材料の表面に熱伝達し、材料内を熱伝導したのちに、ふたたび材料の表面から低温側の空気へ熱伝達する。この電熱過程を [⑤] という。物質の比熱に重量を乗じたものを [⑥] といい、この値が大きい材料は熱しにくく冷めにくい性質をもつ。

6. 以下の用語について文章と図で説明しなさい。

(1) テラスハウス

(2) 建ぺい率

(3) 事務所建築におけるコア

(4) 土地区画整理