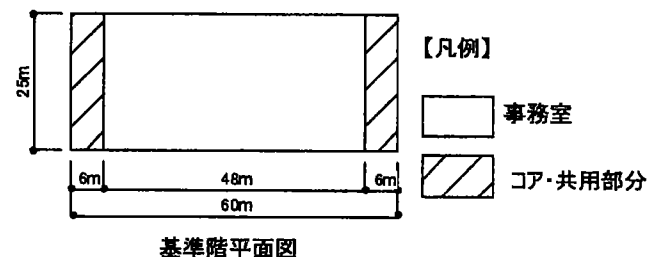


平成29年度 呉工業高等専門学校  
専攻科入学試験問題 (専門: 建築計画学)

受験番号 S

- 医療施設用語にはアルファベット3文字で表わされるものが多い。以下の①～⑥それぞれについて最も関連の深いものを語群より選び、括弧内に記号を記入しなさい。記号は重複してはならない。記号が重複してある問題は、全て間違えとする。  
①LDR ( ) ②ICU ( ) ③ADL ( ) ④SPD ( ) ⑤BCR ( ) ⑥MRI ( )  
語群 : ア. 緩和ケア イ. 集中治療室 ウ. 地域医療支援病院 エ. 物品管理センター オ. 無菌手術室 カ. 分娩部  
キ. デイルーム ク. 磁気共鳴断層診断装置 ケ. 日常動作訓練 コ. ホスピタルストリート
- 事務所ビルにおける「オフィスランドスケープ」について説明しなさい。
- 都市交通計画における「パーク&ライド」の①システムについて、および②期待される効果について説明しなさい。
- 一般的な小学校の運営方式は、総合教室型と特別教室型が混在する。①それぞれの特徴と②教室配置にどう影響するかを説明しなさい。
- シティホテルの階層構成は、基壇(タワー)型となることが多い。①基壇型を図と文章で説明し、②その理由も述べなさい。
- 「小規模多機能型居宅介護施設」とは、どんな施設か説明しなさい。
- 下図のような基準階平面図をもつ10階建ての事務所ビルがあるとする。1階には事務室はなくエントランスホール等の共用部分、コア、電気機械室などで占める。事務室は2階から10階までにあり、すべて同じ平面である。この場合の①建物全体の延床面積に対するレントابل比、②基準階床面積に対するレントابل比を求めなさい。なお、解答にあたり計算式も記入すること。



- 以下の①～⑥の建築作品の設計者をA～Kから一つ選びアルファベットを記入しなさい。  
①フランス国立図書館 (フランス・1995) [ ] ②テイト・モダン (イギリス・2000) [ ]  
③アビタ '67 (カナダ・1967) [ ] ④武蔵野美術大学美術館・図書館 (東京・2010) [ ]  
⑤金沢 21 世紀美術館 (石川・2004) [ ] ⑥コモンシティ星田 (大阪・1992) [ ]
- 建築作品 (設計者) \*\*\*\*\*
- A. ヘルツォーク&ド・ムーロン B. リチャード・ロジャース C. ドミニク・ペロー D. レム・コールハース  
E. モシェ・サフディ F. ミース・ファンデル・ローエ G. 坂本一成 H. 谷口吉生 I. 坂茂  
J. 伊東豊雄 K. 安藤忠雄 L. 藤本荘介 M. SANAA (妹島和世・西沢立衛)

平成 29 年度 呉工業高等専門学校  
専攻科入学試験問題 (専 門 : 建築環境工学)

受験番号 S

1. 室内空気環境について、以下の問いに答えなさい。

(1) 以下の文の ( ) に入る適切な語句を記入するか、適切な語を○で囲み、答えなさい。

- ・必要換気量は室内の (1. 酸素 / 一酸化炭素 / 二酸化炭素) 濃度を基にして求められる。前記物質の濃度基準 (短期滞在時) は (2.                     ) ppm 以下と定められている。この濃度基準を守るために必要な換気量は、静座・休息状態の成人一人当たりおよそ (3. 5 / 15 / 20 / 25) [m<sup>3</sup>/h] である。

(2) 温度差 (重力) による自然換気量を大きくするための工夫にはどのようなものがあるか答えなさい。

答: \_\_\_\_\_

(3) 「相当開口面積」と「相当隙間面積」で、建物の気密性能の評価指標としてより適切なものはどちらか答えなさい。その理由も述べなさい。

・気密性能の評価指標としてより適切なもの: 相当開口面積 / 相当隙間面積

・理由: \_\_\_\_\_

2. 温熱環境について、以下の問いに答えなさい。

(1) 以下の文の ( ) に入る適切な語句を記入するか、適切な語を○で囲み、答えなさい。

- ・窓ガラスからの日射熱取得を抑えるには、簾 (すだれ) は窓ガラスの (1. 室内 / 屋外) 側に設置するのがよい。
- ・西向き開口への日射調整に有効なのは (2. 庇 / 水平ルーバー / 縦型ルーバー) である。
- ・太陽から地上への日射量を算定するとき使用される大気透過率は季節や場所によって異なる。夏と冬では (3. 夏 / 冬) の大気透過率が大きい。また、一般的に、大都市ほど大気透過率 P が (4. 小さく / 大きく) なる。また、大気透過率が大きいほど、天空日射は (5. 小さく / 大きく) なる。水平な地表面への直達日射量は太陽定数と大気透過率と (6.                     ) から求められるが、大気透過率が高くなると直達日射量は (7. 小さく / 大きく) なり、(6) が高くなると直達日射量は (8. 小さく / 大きく) なる。
- ・北緯 35° に建つ建物で、南面、東面、水平面への一日の日射量を季節ごとに比較すると、夏至に日射量が最も大きいのは (9. 南 / 東 / 水平) 面であり、最も日射量が小さいのは (10. 南 / 東 / 水平) 面である。また、冬至に日射量が最も大きいのは (11. 南 / 東 / 水平) 面であり、最も日射量が小さいのは (12. 南 / 東 / 水平) 面である。
- ・椅子座安静状態の成人男性の代謝量は約 (13.                     ) [W/m<sup>2</sup>] である。標準的な体格の日本人成人男性の体表面積が約 (14.                     ) [m<sup>2</sup>] であることから、椅子座安静状態の成人男性一人あたりの代謝量は約 (15.                     ) [W] である。

(2) 人間の温冷感に影響を及ぼす要因を全て挙げなさい。

答: \_\_\_\_\_

3. 視環境について、次の問いに答えなさい。

(1) 以下の文の ( ) に入る適切な語句を記入するか、適切な語を○で囲み、答えなさい。

- ・一般的に、明所において人間の目は (1. 赤 / 黄 / 黄緑) 色の光に対して最も感度が高い。暗所においては明所よりもより波長の (2. 短い / 長い) 光に対して感度が高くなる。このことは (3.                     ) 現象と呼ばれる。

平成 29 年度 呉工業高等専門学校  
専攻科入学試験問題 (専 門 : 建築環境工学)

受験番号 S \_\_\_\_\_

- ・白熱電灯からの光と昼光色蛍光灯からの光で、より色温度が高いのは (4. 白熱電灯 / 昼光色蛍光灯 ) からの光である。白熱電灯からの光の色温度は約 (5. \_\_\_\_\_) [K] であり、昼光色蛍光灯からの光の色温度は約 (6. \_\_\_\_\_) [K] である。
- ・マンセル色立体で、中心軸に尺度をとるのは (7. \_\_\_\_\_) である。中心軸上にある色は (8. \_\_\_\_\_) 色といわれる。中心軸からの半径方向に尺度をとるのは (9. \_\_\_\_\_) である。マンセル記号「5RP 5 / 14」で表される色の「5RP」は (10. \_\_\_\_\_) を表し、「5」は (11. \_\_\_\_\_) を表し、「14」は (12. \_\_\_\_\_) を表す。

(2) 明視のための条件を全て挙げなさい。

答: \_\_\_\_\_

(3) 昼光による室内の明るさを評価する際に、照度ではなく昼光率が用いられる理由を述べなさい。

答: \_\_\_\_\_

(4) 美術館の採光窓として、側窓よりも頂側窓や天窓の方がより望ましいのはなぜか。理由を答えなさい。

答: \_\_\_\_\_

4. 音環境について、次の問いに答えなさい。

(1) 以下の文の ( ) に入る適当な語句を記入するか、適当な語を○で囲み、答えなさい。

- ・建材の吸音率は、室内の表面積と (1. \_\_\_\_\_) と (2. \_\_\_\_\_) の測定値から求められる。吸音機構には (3. \_\_\_\_\_) による吸音機構や (4. \_\_\_\_\_) による吸音機構、(5. \_\_\_\_\_) による吸音機構がある。一般に高音をよく吸収するのは (6. \_\_\_\_\_) による吸音機構であって、低音をよく吸収するのは (7. \_\_\_\_\_) による吸音機構である。

- ・界壁の遮音性能は (8. \_\_\_\_\_) 値によって評価される。( 8 ) 値の数値が大きいほど壁の遮音性能は (9. 低い / 高い )。床の重量衝撃音に対する遮音性能は (10. \_\_\_\_\_) マシンを使った測定で求められ、軽量衝撃音は (11. \_\_\_\_\_) マシンを使った測定で求められる。床の遮音性能は (12. \_\_\_\_\_) 値によって評価され、( 12 ) 値の数値が大きいほど床の遮音性能は (13. 低い / 高い )。

(2) 「ウェーバー・フェヒナーの法則」とはどのような法則か。答えなさい。

\_\_\_\_\_

\_\_\_\_\_

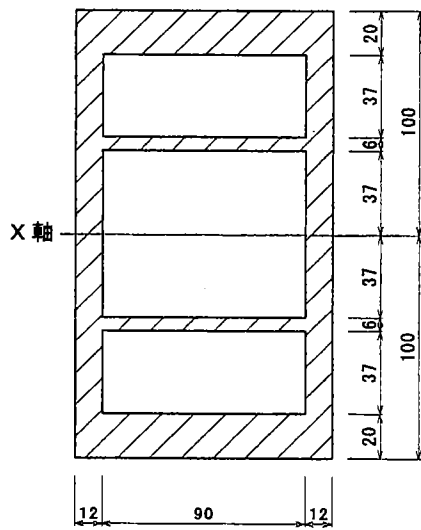
(3) 「複数の音が同時になったときの音圧レベルは、それぞれの音圧の二乗の和 ( $p_1^2 + p_2^2$ ) のデシベル値である」ということを利用して、90dB の騒音と 80dB の騒音が同時に鳴ったときの合成音圧レベルを求めなさい。答えは小数第二位で四捨五入し、小数第一位で答えなさい。

答: \_\_\_\_\_

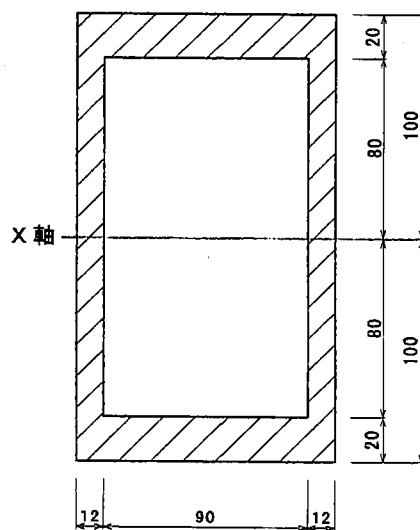
平成29年度 呉工業高等専門学校  
専攻科入学試験問題 (専門: 建築構造力学)

受験番号 S \_\_\_\_\_

問題1: 下図の断面Aと断面Bについて、図のX軸を中心とする断面二次モーメントをそれぞれ $I_A$ と $I_B$ としたとき、 $I_A$ と $I_B$ の差はいくらになるか、計算せよ。計算過程も記述すること。解答は長さの単位をmmとして表すこと。また、解が割り切れない場合は小数点以下第一位まで表すこと。



断面A (長さ:mm)



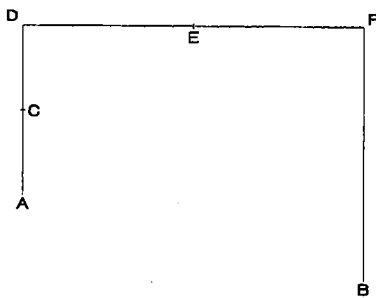
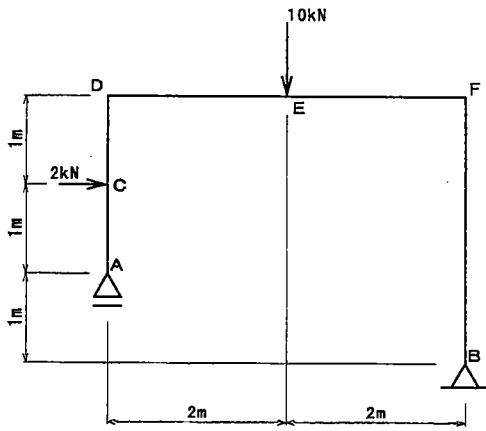
断面B (長さ:mm)

解答欄

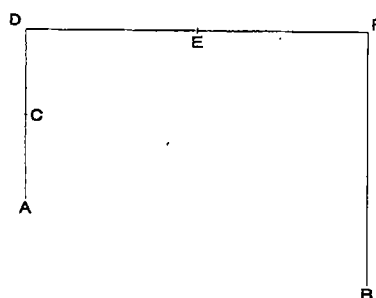
平成29年度 呉工業高等専門学校  
専攻科入学試験問題 (専門: 建築構造力学)

受験番号 S \_\_\_\_\_

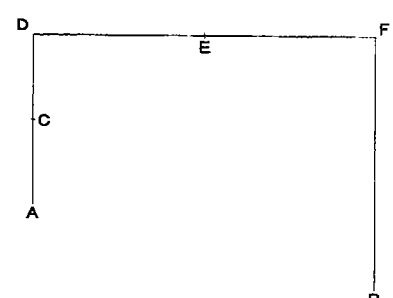
問題2: 下図の静定ラーメンについて、支点反力を計算するとともに、応力を求め、N図、Q図ならびにM図を書け。C点からF点の応力の値も記入すること。計算過程も記述すること。なお軸力は引張を正(+)とせよ。



N図



Q図  
解答欄



M図

平成29年度 呉工業高等専門学校  
専攻科入学試験問題 (専門: 建築構造力学)

受験番号 S \_\_\_\_\_

問題3: 下の左側の図にある不静定ラーメンの曲げモーメントを求め、右の図にモーメント図を書き込め。解法はたわみ角法とする。図の各点における曲げモーメント値も図に記入すること。○の中の数値は剛比であり、括弧の中の数値は部材につけた通し番号である。計算過程も記述すること。

