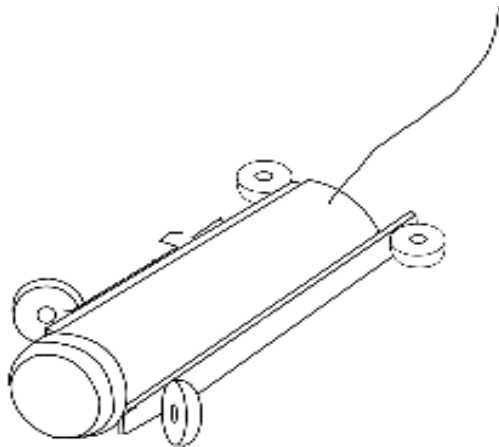


テーマ名： 生物とロボとシミュレーション

---



1. このテーマの目的や活動内容や予定を200字以上で説明して下さい。

①僕たちのテーマは生物とロボとシミュレーションの中で興味を持った水中ロボットを調べて活動しています。僕たちの目標は最終的には全国水中ロボコン大会に出場することができるようなロボットを制作することです。まずはミニ水中ロボットを制作してIW内で大会を開こうと考えています。そのために、自分たちでミニ水中ロボットと競技コースの制作をしようと考えています。前期はmicrobitを使用したライトレースカーでプログラミングやモーターについて学びました。

2. このテーマをどのように発展させたら、社会とつながるテーマになりますか？

超小型水中ロボットの開発につながると考えています。現段階の予定では、モーターにドローン用のものを使用するため、水空両用のロボットを作れるかもしれません。