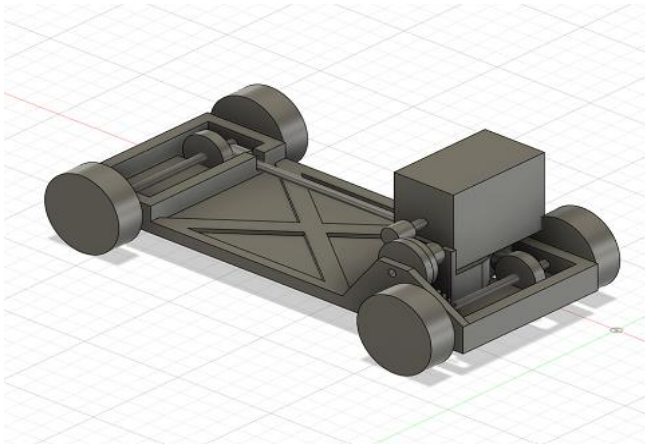


テーマ名： ニコニコ技術部呉高専支部

---



写真準備中

1. このテーマの目的や活動内容や予定を200字以上で説明して下さい。

まずニコニコ技術部というものは、ニコニコ動画という動画サイトにて、機械工作や電気、電子工作、化学実験、ソフトウェア、ゲーム開発などの技術を駆使したモノづくりをする動画群、またそのような動画を制作する人たちのことを指す。そして大きな特徴として自由な発想や技術力が非常に高い製作物などがある点である。このテーマにはそのニコニコ技術部に影響を受けたメンバーが集まり、呉高専を拠点に構えてものづくりをしている。今年度は、昨年度より知識が増えてきたため、各個人が積極的にものを作っている。今年度は、2022年8月ごろから人気が出てきているタミヤ社のミニ四駆を利用した競技である「ルール無用JCJCタイムアタック」にも挑戦しようと考えている。これは、マシンに一切の制限を設けずに各々が制作したマシンでジャパンカップジュニアサーキットの走行タイムを競うものである。コースアウト対策のためにブレーキをかけた後、下向きに生じる力、ダウンフォースをつけたりしながらも、前に進む力もできるだけ減少させないようにするなど、さまざまなことを考慮しなければならないため非常に奥が深い。

2. このテーマをどのように発展させたら、社会とつながるテーマになりますか？

このテーマの活動をSNSで発信し、社会のものづくりへの関心を高める。