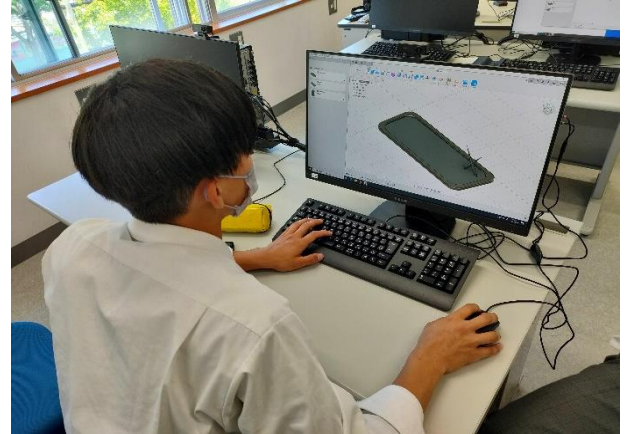
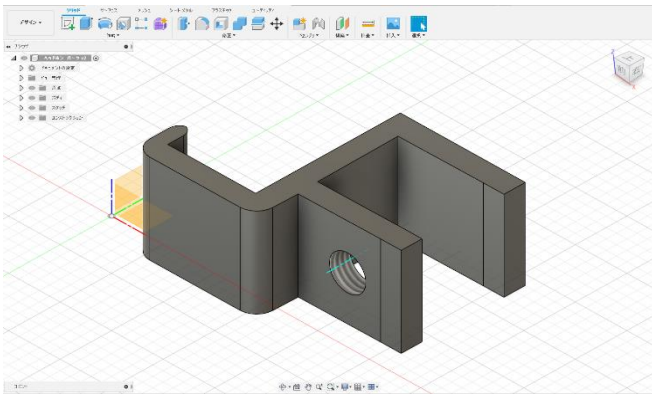


SOZOTOWN



Fusion360などで各々作りたかったものを設計し、3Dプリンタで印刷しています。